

# ROBOTA

## PRODUKTBLAD

### TRYCKFÖRMEDLARE



### TRYCKFÖRMEDLARE

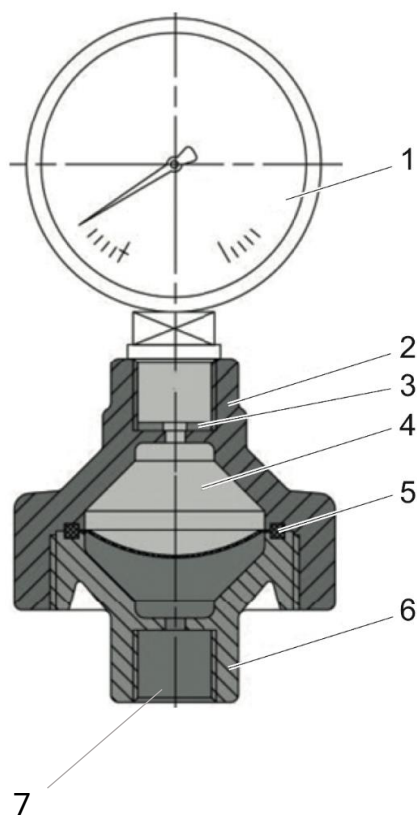
Artnr	Anslutning	Vikt	Höjd	Diameter
940094	2 x Inv R15	0,17 Kg	86 mm	80 mm

# ROBOTA

Tryckförmedlare används när man inte vill att vätskan ska komma i kontakt med tryckströmbrytaren tex. Om du pumpar saltvatten.

Tryckförmedlaren för trycket vidare in i tex. Tryckströmbrytaren/manometern utan att vätskan är i kontakt med Tryckströmbrytaren/manometern.

Glycerin som följer med, fylls i tryck förmedlaren, sedan skruvas tex.  
Manometer/Tryckströmbrytare dit och sedan monteras enheten på pumpen.



- 1, Manometer / Tryckströmbrytare mm. ingår ej.
- 2, Tryckförmedlare övre del
- 3, Gummitätning
- 4, Glycerin
- 5, Membran EPDM med PTFE behandling mot pumpsidan.
- 6, Tryckförmedlare undre del
- 7, Anslutning mot pump/rörsystem

Höjd	860 mm
Diameter	80 mm
Anslutningar	2 x Inv R15
Nyckelvidd	36 mm
Gängdjup	18 mm
Vikt	0,173 Kg
Maxtryck	10 Bar

Tryckförmedlarens orangea sida skall vara mot tryckströmbrytaren /manometern.  
Fyll Tryckförmedlaren och tryckströmbrytaren, montera sedan ihop dom . Montera sedan dom sammanskruvade delarna på pump/rörledning.



Denna sidan monteras tryckströmbrytare/manometer

Denna sidan monteras mot rörledning/pump